

# クレー射撃競技プログラム

期日/平成26年8月24日(日) 場所/加賀散弾銃射撃場

東日本大震災復興支援

# HOKUSHIN

# ETSU

第35回  
北信越国民体育大会  
2014 8.22 FRI - 24 SUN

# KOKUMIN

# TAIKU

# TAIKAI

# 2014



瞬刻の躍動、そして栄光の煌きへ。

主催/ (公財)日本体育協会・石川県・富山県・長野県・福井県・新潟県・石川県教育委員会  
富山県教育委員会・長野県教育委員会・福井県教育委員会・新潟県教育委員会  
(公財)石川県体育協会・(公財)富山県体育協会  
(公財)長野県体育協会・(公財)福井県体育協会・(公財)新潟県体育協会  
共催/ 会場地市町・会場地市町教育委員会  
後援/ 文部科学省  
主審/ (公財)石川県体育協会・石川県各競技団体



RING!RING!  
プロジェクト  
競輪の補助事業

この事業は、競輪の補助金を受けて実施します。

<http://ringring-keirin.jp>



## 開催の趣旨

国民体育大会の趣旨に則り、その予選会として北信越地域の人々に広くスポーツを普及し、スポーツ精神の高揚を図り、健康増進と体力向上を目指し、併せて5県の親睦と交流を深めるとともに、地方のスポーツ振興及び文化の発展に寄与することを目的とする。

## 日本体育協会スポーツ憲章

「スポーツ精神」とは、自らスポーツを行うことに意義と価値をもち、スポーツの競技規則、スポーツマンシップやフェアプレーに代表されるマナー、エチケットなどのスポーツ規範に基づき、生涯を通じて自己の能力・適正等に応じて、主体的・継続的にスポーツの楽しさや喜びを味わうことを意味するものとする。

(公益財団法人日本体育協会スポーツ憲章より抜粋)

目 次

若い力	1	競技役員	7
石川県民の歌	1	式典次第・諸会議日程	8
あいさつ	2	競技日程・成績表	9
祝辞	3	過去の成績一覧表	10
あいさつ	4	クレー射撃の見方	11
歓迎のことば	5	競技会場案内図	14
競技会役員	6	宿舎・大会本部等	15

若い力

(財)日本体育協会選定

佐伯 孝夫 作詞  
高田 信一 作曲

一、若い力と感激に

燃えよ若人 胸を張れ

歓喜あふれる ユニフォーム

肩にひとひら 花が散る

花も輝け 希望にみちて

競え青春 強き者

二、薫る英気と 純情に

瞳あかるい スポーツマン

僕のよろこび 君のもの

挙る凱歌に 虹が立つ

友情身にしむ 熱こそいのち

競え青春 強き者

石川県民の歌

梅木 宗一 作詞  
窪田 新一 作曲

一、白山に 朝日ははえて

青雲の はれゆくところ

名にかおる 歴史をつぎて

むすばれし われら県民

躍進の 旗をかざして

おおわが石川 ふるいおこさん

二、加賀平野 能登半島に

海山の さち呼ぶところ

うちつどう ちまたの野辺に

工芸の 花咲きにおい

はるかなる 稲田はみのもる

おおわが石川 ひらきのばさん

三、日本海 北にひらけて

希望の日 明けゆくところ

いでゆわき 地はゆたかなり

この国土 いよよ栄えて

人の和に 世界を結ぶ

おおわが石川 歌いたたえん

## あいさつ



第35回北信越国民体育大会会長  
公益財団法人石川県体育協会会長

石川県知事 谷本正憲

第35回北信越国民体育大会が、北信越各県の選手・監督・役員の皆様をお迎えし、ここ石川の地において盛大に開催されますことをお慶び申し上げます。また、ご来県いただきました皆様に心から歓迎申し上げます。

本大会は、北信越地区最大のスポーツの祭典であり、各県を代表する精鋭が、今秋長崎で開催される第69回国民体育大会「長崎がんばらんば国体2014」への出場をめざし、郷土の名誉と誇りを胸に、熱戦を繰り広げる場であります。

2020年のオリンピック・パラリンピックの開催地が東京に決定し、スポーツに対する国民の興味・関心が益々高まる中、本大会の開催は、北信越地区の競技力向上をはじめとしたスポーツ振興に大きく寄与するものと確信しております。

参加される選手の皆様には、日ごろ鍛えた力と技を存分に発揮され、観戦される方々に感動を与えるような白熱した戦いを展開されるとともに、スポーツを通して交流の輪を広げられ、思い出に残る素晴らしい大会となることを願っております。

また、県外からお越しいただいた皆様には、折角の機会でありますので、加賀百万石の歴史や伝統文化、「能登の里山里海」をはじめとする豊かな自然や新鮮な海・山の幸など、本県の多彩な魅力もご堪能いただければ幸いです。

最後に、本大会の開催にあたりご尽力いただきました会場地の市町をはじめ、関係の皆様方に深く感謝を申し上げますとともに、選手の皆様のご健闘と本大会の成功を祈念いたしまして、あいさつといたします。

## 祝 辞



石川県議会議長 吉崎吉規

北信越5県から多くの選手・役員の皆様をお迎えし、第35回北信越国民体育大会が盛大に開催されるに当たり、石川県議会を代表いたしまして、心から歓迎申し上げます。

本大会は、長崎県で開催される「長崎がんばらんば国体」への予選会として、また、北信越地域のスポーツの振興と発展に大きく寄与する大会であり、スポーツを通して、競技する方だけでなく、観戦する方や応援する方、全ての人々に夢と感動を与えてくれるものと大いに期待しております。

本県では、魅力あるスポーツ・文化づくりの推進を目指しており、平成3年に「石川国体」、平成12年に「全国スポレク祭」、平成22年に「ねんりんピック」、平成23年には「日本スポーツマスターズ」を開催し、県民の各年齢層においてスポーツに対する関心や活動が大きな高まりを見せております。

また、来春には、いよいよ北陸新幹線が開業します。これにあわせて、「日本スポーツマスターズ2015」の開催も予定されており、バレーボール、バスケットボールなど13競技に全国から多くのスポーツ愛好家が集い、石川の地で熱戦を繰り広げるとともに交流を深めることとなっております。

日々の厳しい練習とたゆまぬ努力により、各県の予選を勝ち抜かれた選手の皆様には、これまで鍛えた力と技を十分に発揮され、輝かしい成績を収められますとともに選手相互の友情を深め、心に残る素晴らしい大会となることを心から願っております。

終わりに、本大会の運営に当たられます役員の方々をはじめ、関係各位のご労苦に深く敬意と感謝の意を表しますとともに、本大会のご成功と選手の皆様のご健闘を心からお祈りいたしまして、お祝いの言葉といたします。

## あいさつ



石川県クレール射撃協会 会長 三原孝明

栄えある第35回北信越国民体育大会クレール射撃競技が、北信越各県から選手・監督・役員並びに関係者の皆様をお迎えし、ここ加賀散弾銃射撃場で盛大に開催されますことは、この上ない喜びであり、石川県クレール射撃協会一同、心からご歓迎申し上げます。

北信越国民体育大会は、昭和55年に第1回が実施されてから今回で35回を重ねるに至りました。その間、北信越地域のクレール射撃の振興、発展に大きく寄与されました先輩諸慶に改めて感謝するしだいであります。

この輝かしい歴史と伝統ある本大会に参加されます選手の皆さんは鉄砲スポーツマンとして自覚され、日頃の厳しい練習で培われた「力と技」を存分に発揮され、郷土の代表として立派な成果を上げられますよう頑張ってください。又、この大会を通じて北信越5県の親睦と交流の輪がより大きく広がり、本大会が思い出に残る素晴らしい大会となります様、念願するものであります。

終わりに、本大会の開催にあたり、ご尽力いただきました関係者皆様に厚く感謝を申し上げ、歓迎のご挨拶といたします。

## 歓迎のことば



加賀市長 宮 元 陸

北信越5県より多くの選手、役員の皆様をお迎えし、第35回北信越国民体育大会クレ射撃競技が、ここ加賀市で盛大に開催されますことを心よりお喜び申し上げます。また、クレ射撃を愛する選手並びに役員の皆様方をお迎えすることは、加賀市民とともに心から歓迎申し上げます。

クレ射撃競技は、一瞬の判断と集中力が試される強靱な精神力を必要とする競技であります。

本大会は北信越からトップレベルの選手が集い、全国への代表権をかけている大会でもありますので、選手の皆様には郷土の代表として日頃の練習の成果を存分に発揮されますようご祈念いたしますとともに、この大会を通して他市や他県の選手との親睦の輪を広げられ、今後ますますのクレ射撃の競技力の向上と競技人口の増加に繋がる実り多き大会になることをご期待申し上げます。

大会終了後には、柴山湯を望む「加賀片山津温泉街湯（まちゆ）」や、1,300年の歴史を誇る「山代温泉」「山中温泉」という加賀市が誇る3温泉にゆったり浸かっていたいただき、大会の疲れを癒してお帰り頂ければ幸いです。

最後になりましたが、本大会の開催に多大なご尽力を賜りました関係各位に深く敬意を表しますとともに、ここに厚く御礼申し上げ、歓迎のご挨拶とさせていただきます。

## 競 技 会 役 員

名誉会長	宮元 陸			
会長	三原 孝明			
副会長	大井 克彦	西入 進	斉藤 新緑	鈴木 洋二
顧問	高辻 伸行	上田 政憲	山下 修平	本屋 彌寿夫
	山崎 雅都	久藤 茂		
参与	中田 憲	林 晋吾		
委員長	長谷川 正一			
副委員長	米道 俊信	布野 兼一	中本 勝好	木村 富美夫
委員	田中 久史	伊関 晃	大西 正師	村山 晃一
	田辺 秀幸	斎藤 隆司		



## 競 技 役 員

競 技 委 員 長	三原 孝明
競 技 副 委 員 長	本屋 彌寿夫 山崎 雅都
審 査 団 長	中本 勝好
審 査 団 委 員	大井 克彦 西入 進 斉藤 新緑 鈴木 洋二
審 判 長	長谷川 正一
審判委員 (スキート)	白坂 政治 (石川) 西入 進 (長野) 東 栄治 (福井)
審判委員 (トラップ)	田賀 義久 青山 茂 林 喜博
進 行 委 員 長	伊関 晃
進行委員 (スキート)	加藤 宇一 前野 茂 上村 直洋
進行委員 (トラップ)	森田 哲朗 平田 展也 塩崎 武 田中 浩司
記 録 委 員 長	西田 利政
記 録 委 員	中山 隆樹 中西 慶薫 仁禮 康平 市原 義文
射場整備委員長	森 金太郎
射場 整備委員	森 恵美子 森 宏樹
放 送 委 員	水本 彩也香
補 助 員	石川県クレール射撃協会員

## 式 典 次 第

### 【開 始 式】

期日 平成26年8月24日（日）

時間 8時00分

場所 加賀散弾銃射撃場

### 次 第

- 1 役員・選手団入場
- 2 競技会開始宣言
- 3 国旗掲揚（国歌斉唱）
- 4 大会旗・協会旗・県旗掲揚（若い力斉唱）
- 5 優勝旗返還
- 6 競技会会長あいさつ
- 7 歓迎のことば
- 8 選手宣誓
- 9 競技上の注意
- 10 閉式通告
- 11 役員・選手団退場

### 【表 彰 式】

期日 平成26年8月24日（日）

時間 17時00分

場所 加賀散弾銃射撃場

### 次 第

- 1 役員・選手団入場
- 2 成績発表
- 3 表彰
- 4 閉会のあいさつ
- 5 国旗降納
- 6 大会旗・協会旗・県旗降納
- 7 次期開催県会長あいさつ
- 8 競技会終了宣言
- 9 閉式通告
- 10 役員・選手団退場

## 諸 会 議 日 程

会 議 名	期 日	時 間	場 所	電 話 番 号
会長・審査団会議	8月23日（土）	16時00分	加賀散弾銃射撃場	0761-74-1476
監督会議	8月23日（土）	16時30分	加賀散弾銃射撃場	0761-74-1476

## 競 技 日 程

開会式	8月24日	8時00分	加賀散弾銃射撃場
競技開始	8月24日	8時30分	加賀散弾銃射撃場

## 組 み 合 せ 表

射団	射 順				
1組	石川県NO1	富山県NO1	長野県NO1	福井県NO1	新潟県NO1
2組	石川県NO2	富山県NO2	長野県NO2	福井県NO2	新潟県NO2
3組	石川県NO3	富山県NO3	長野県NO3	福井県NO3	新潟県NO3
4組	石川県NO4	富山県NO4	長野県NO4	福井県NO4	新潟県NO4

## 成 績 表

県名	No.	選手名	ラ ウ ン ド				個人 得点	個人 順位	団体 得点	団体 順位
			1	2	3	4				
石川県		前野 茂								
		上村 直洋								
		長谷川 正一								
		三原 孝明								
富山県		田中 康夫								
		山岸 俊廣								
		坂井 誌								
		古池 正治								
長野県		清水 裕樹								
		奥原 隆志								
		塚田 政光								
		布野 康介								
福井県		南田 昌宏								
		山本 健太郎								
		南田 政夫								
		中本 靖也								
新潟県		齋藤 隆司								
		井上 茂								
		関 富士男								
		堀 勝俊								

(第69回国民体育大会 北信越ブロック代表チーム数 スキート3チーム)

## 監 督 名

石川県	長谷川 正一
富山県	古池 正治
長野県	塚田 政光
福井県	南田 政夫
新潟県	齋藤 隆司

## 過去の成績一覧表

開催県		1 位	2 位	
第1回	富山県	新潟県	富山県	
第2回	長野県	富山県	長野県	
第3回	福井県	長野県	富山県	
第4回	新潟県	長野県	富山県	
第5回	石川県	長野県	新潟県	
第6回	富山県	長野県	石川県	
第7回	長野県	長野県	富山県	
第8回	福井県	長野県	新潟県	
第9回	新潟県	長野県	新潟県	
第10回	石川県	新潟県	長野県	
第11回	富山県	新潟県	長野県	
第12回	長野県	長野県	新潟県	
第13回	福井県	石川県	長野県	
第14回	新潟県	長野県	新潟県	
第15回	石川県	長野県	新潟県	
第16回	富山県	長野県	新潟県	
第17回	石川県	長野県	新潟県	
第18回	福井県	長野県	新潟県	
第19回	新潟県	長野県	新潟県	
第20回	石川県	富山県	長野県	
第21回大会より国体出場県 ブロック代表3チーム		1 位	2 位	3 位
第21回	長野県	長野県	新潟県	福井県
第22回	富山県	富山県	長野県	新潟県
第23回	福井県	長野県	富山県	石川県
第24回	新潟県	長野県	石川県	新潟県
第25回	石川県	長野県	富山県	石川県
第26回	富山県	長野県	富山県	福井県
第27回	長野県	長野県	富山県	石川県
第28回	福井県	長野県	石川県	富山県
第29回	新潟県	長野県	富山県	新潟県
第30回	石川県	長野県	富山県	石川県
第31回	富山県	長野県	富山県	新潟県
第32回	長野県	長野県	富山県	石川県
第33回	福井県	福井県	新潟県	富山県
第34回	新潟県	長野県	富山県	新潟県

# クレ－射撃の見方

## クレ－射撃競技とは

クレ－射撃競技は、クレ－標的（主に、石灰などで作られた直径11センチ、厚さ2センチ5ミリ、重さ105グラム程度の円盤状のもの）を空中に飛ばし、これを散弾銃で射撃して、当たった数によって順位を争う競技です。

秒速22～30メートルで飛ぶ標的を、秒速300メートル以上の散弾で撃つだけに、瞬間の判断力と動作が要求される非常にスリルに富んだスポーツです。

競技の種目としては、トラップ、スキートとダブルトラップがあり、国体では、トラップとスキートの2種類が実施されます。

## トラップ

トラップ射撃場は、横一列に並んだ5つの射台で競技されます。それぞれの射台の前には3台ずつのクレ－放出機があり、1台は右に、1台は左に、もう1台は中央へクレ－標的が飛ぶようにセットされています。

競技は1組6名の選手で行われます。1番から5番の射台にそれぞれ1人ずつ選手がつき、6番目の選手は1番射台の後ろに位置し、1番の選手から順に1人ずつ射撃を行います。選手が「ハイ」とか「ホッ」とか自分なりの掛け声でコールすると、前方のクレ－放出機から標的が1枚飛び出ます。散弾は2発まで撃てるので、最初の1発で命中しなくても2発目で撃ち落とすこともできます。

1番目の選手が撃ち終わったら、後ろの6番の選手が1番射台に入ります。1番の選手は、2番の選手が撃ち終わるのを待って2番射台に入ります。以下2番の選手は3番射台へ、3番は4番へと順に射台を移動して、5番の選手は6番（1番の後ろ）の位置に移動します。こうして次々に移動していき、最初の位置に戻るまでには選手はそれぞれ5回の射撃をすることになります。これを5回繰り返して6人全員がそれぞれ25回の射撃を終えると1ラウンドが終了します。

順位は、予選・準決勝・決勝といったトーナメントではなく4ラウンドを行い、合計100個のクレ－を何枚割ったかで個人成績を争い、団体順位は、各都道府県の選手（3名）の合計で決まります。ミスをしたら絶対に取り返せないだけに、心身両面のコンディションの調整が重要になってきます。

1ラウンド25個のクレ－標的は、右へ10個、左へ10個、中央へ5個とコンピュータシステムによって配分されるようになっていますが、前もってこれがわからないだけに自分なりに予想しながら見ていると一段と興味がわいてきます。また、選手は前の選手が射撃して10秒以内にはコールしなければならないことになっています。10秒ぎりぎりまで精神統一する人、4～5秒でコールする人とまちまちですが、いかに自分のタイミングで射撃するかが勝敗の分かれ目になります。

## スキート

スキート射撃場は、半径約19メートルの半円に近い形をしています。この円周上に左端から1番、2番と射台が設けてあり、右端は7番射台となっています。また、中央には8番射台がおかれています。

スキートのクレー標的は2ヵ所から飛ばされます。1つは左端のハイハウス（高さ約3メートル）からで、もう1つは右端ローハウス（高さ1メートル）からです。どちらから出たクレーも円の中心の地上約4.6メートル付近を通るように調整してあるので、クレーの飛び方は、ほぼ一定しています。

1組の選手はトラップと同じ6人編成で、1人ずつ射撃を行います。1番の射台で全員が撃ち終えてから一斉に2番射台に移動するという方法がとられます。

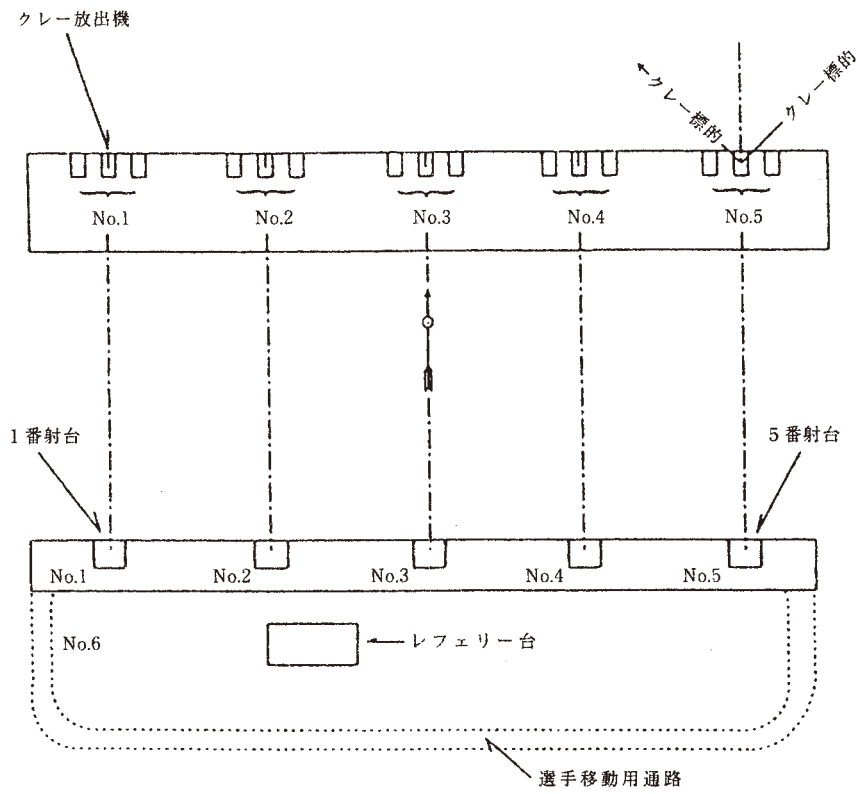
各射台で出る標的の数と順番は次のようになっています。

- 1番射台：ハイハウスより 1 シングル（ハイハウスから1枚）  
ハイハウスより 1 ダブル（ハイハウスとローハウスから同時にクレーが出る。まずハイハウスから出たクレーを撃ち、次にローハウスからのクレーを撃つ。以下同じ）
- 2番射台：ハイハウスより 1 シングル  
ハイハウスより 1 ダブル
- 3番射台：ハイハウスより 1 シングル（ハイハウスから1枚出るものを撃つ）  
ハイハウスより 1 ダブル
- 4番射台：ハイハウスより 2 シングル  
ハイハウスより 1 ダブル  
ローハウスより 1 ダブル（ローハウスから出たものを先に撃つ）
- 5番射台：ローハウスより 1 シングル  
ローハウスより 1 ダブル（ローハウスから出たものを先に撃つ）
- 6番射台：ローハウスより 1 シングル  
ローハウスより 1 ダブル
- 7番射台：ローハウスより 1 ダブル
- 8番射台：ハイハウスより 2 シングル

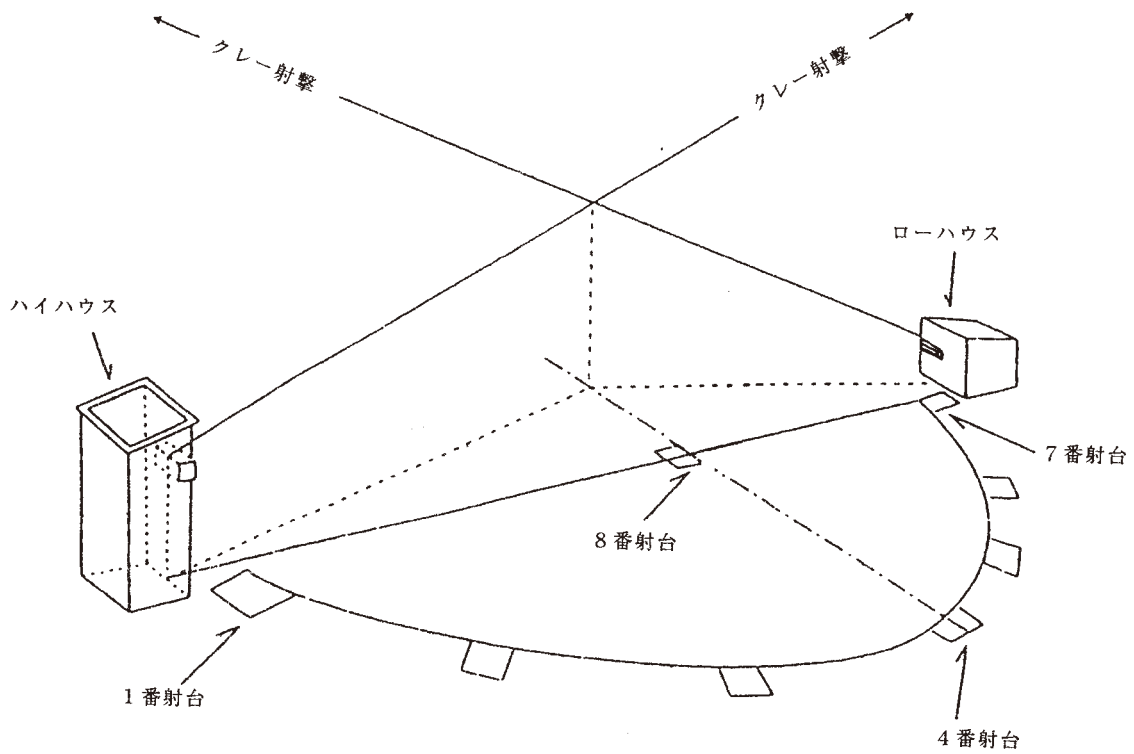
以上25個の標的を撃って1ラウンドを終了します。トラップと違って1個の標的に対して1発しか撃てません。また、2番から6番まではクレーを横から見て射撃し、1番、7番、8番では自分の斜め頭上を通過するクレーを射撃することになり、さらに最初から銃を頬につけた射撃姿勢がとれず、必ず腰につけた待機の姿勢でコールすることになっています。射撃時間の制限は、前の選手が射撃してから15秒以内となっています。

成績は、トラップと同じように4ラウンドの合計（100発）、団体は3人の合計で争われます。

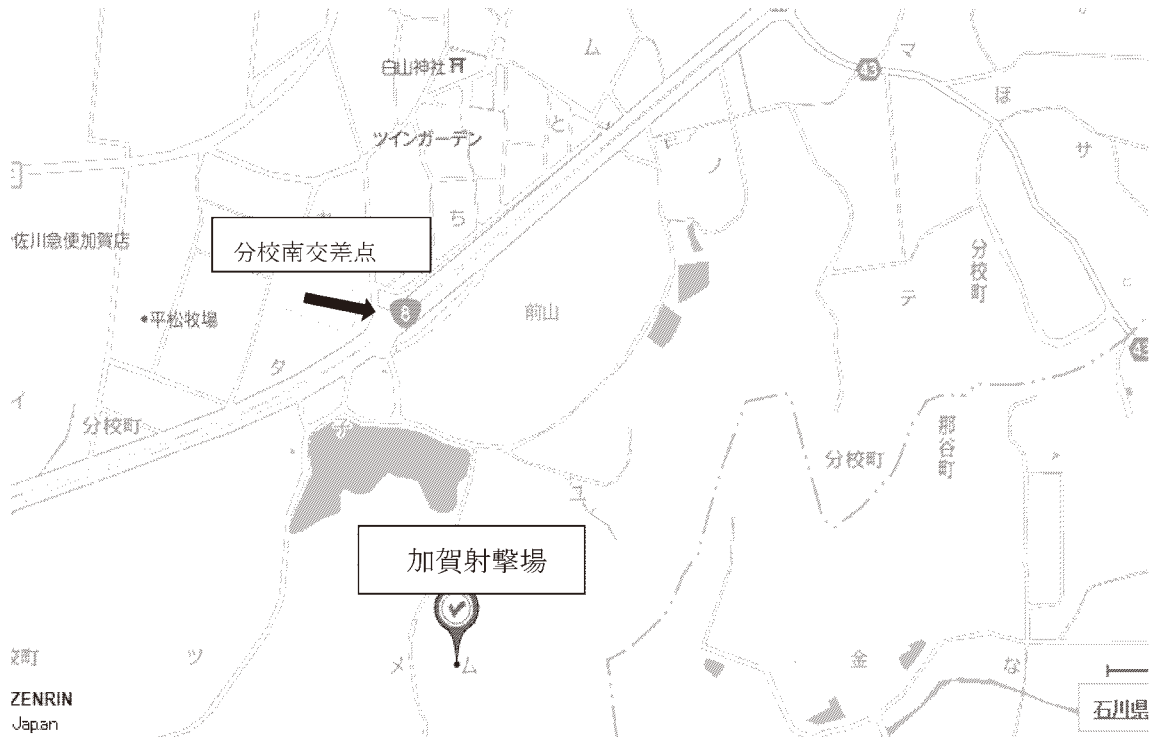
## トラップ射撃場構造図



## スキート射撃場立面構造図



# 競技会場案内図





## 宿 舎 一 覧 表

県 名		宿 舎 名	所 在 地	電 話 番 号	備 考
富山県	成年男子	アパホテル 加賀大聖寺駅前	〒922-0842 加賀市熊坂町イ 226-4	0761-73-4111	
長野県	成年男子				
新潟県	成年男子				

### 救 急 指 定 病 院

加賀市民病院

〒922-8522 加賀市大聖寺八間道 65 番地

TEL 0761-72-2100

### 競 技 会 本 部

加賀散弾銃射撃場

〒922-0304 加賀市分校町△ 12-67

TEL 0761-74-1476

### 大 会 本 部

第35回北信越国民体育大会実行委員会事務局

金沢市稚日野町北 222 番地

公益財団法人石川県体育協会内

TEL 076-268-3100

FAX 076-268-3188

無限の夢へ、走りだそう。



# RING!RING! プロジェクト

競輪の補助事業

地方自治体が開催する競輪の売上金の一部は、モノづくり、スポーツ、地域社会への貢献など、さまざまな分野の事業に役立てられています。

くわしくはウェブで

RING!RING!

検索

